

UNITED

# ステープルタッカー<sup>内装用</sup> U-425J

このたびは、ユナイテッド ステープルタッカーをお買い上げいただき、ありがとうございます。安全に正しくご使用いただくために、ご使用前に必ずこの取扱説明書をお読み下さい。なお、この取扱説明書は、お読みになった後はお手元に大切に保管して下さい。

## 安全にご使用いただくために

### ●作業前

- 1 作業中は安全ゴーグルをかけて下さい。周囲の人にも、必ずかけさせて下さい。
- 2 機体の排気音や排気空気から身体を保護するため、防音保護具を着用して下さい。又、現場の環境に応じて、安全保護具の着用をおすすめいたします。
- 3 本機は圧縮空気(エアークンプレッサー)を動力源とする空気工具です。圧縮空気以外の高圧ガス(酸素、アセチレン、プロパン)を使用すると爆発の恐れがあります。危険ですから絶対に使用しないで下さい。
- 4 エアークンプレッサーを接続する前に、ネジ類の締め付けがゆるんでいないか、はずれた部品がないか、本機の点検をして下さい。
- 5 ステープルやネイルを装てんする前に、エアークンプレッサーを接続して下さい。この時、
  - \* 引金(トリガー)に指をかけないで下さい。
  - \* 人に発射口を絶対に向けないで下さい。
  - \* エアークンプレッサーを接続しただけで、本機のピストンの作動音がしていないか、空気漏れがないか、確認して下さい。
- 6 作業する箇所に、内部配線やガス管など埋設物がないことを、事前に確認して下さい。作業員以外は、本体やエアークンプレッサーにふれないで下さい。

### ●作業中

- 1 本機の仕様空気圧力の範囲は、0.39Mpa~0.68Mpaです。0.68Mpa以上の使用は、故障の原因になります。
- 2 本機はトリガーを引くだけでステープル、ネイルが発射しますので人に発射口を絶対に向けないで下さい。
- 3 発射口を確実に打ち込む対象物にあてて下さい。一度打ったステープル、ネイルの上に再度打つことはしないで下さい。

- 4 ステープル、ネイルを打ち込む時以外は、トリガーに指をかけないで下さい。
  - \* トリガーに指をかけたまま、持ち運んだり、手渡したりしないで下さい。
  - \* ステープル、ネイルを装てんする時や本機の調整を行う時もトリガーに指をかけないで下さい。
- 5 以下の場合は必ずエアークンプレッサーをはずして下さい。
  - \* ステープル、ネイルを装てんする時
  - \* 作業の中断、終了時
- 6 可燃性液体やガス(ガソリン、シンナー、塗料、ガス類)のある所で本機やエアークンプレッサーを使用しないで下さい。
- 7 壁の両側から同時にステープル、ネイルを打たないで下さい。
- 8 使用中、誤って落としたりした時は、本機に亀裂、破損、変形がないかよく点検して下さい。

### ●作業後

- 1 エアークンプレッサーをはずして下さい。
- 2 本機に残ったステープル、ネイルを全部抜き取って下さい。
  - \* 残しておきますと、次に作業するときなど、誤って作動した場合に、事故の原因になります。
- 3 本機や、エアークンプレッサーは長時間、直射日光にあてたまま放置しないで下さい。
  - \* 特にエアークンプレッサーは、使用后タンク内に残った圧縮空気やドレンをバルブを開いて抜き取っておかれます事をおすすめいたします。
- 4 安全に能率よくご使用いただくために、常に手入れをし、きちんと保管して下さい。

## 使用方法

⚠ 注意 ●給油について……………本機内部の摺動部に圧力空気のゴミがたまると動きが悪くなります。使用前後に1~2滴付属のタッカー用オイルをエアークンプレッサー取り付け口から給油して下さい。

●空気圧力の確認……………本機の使用空気圧力の範囲は0.39MPa~0.68MPa(4~7kgf/cm<sup>2</sup>)です。この範囲内で調整してお使い下さい。

●エアークンプレッサーの接続……………本機にエアークンプレッサーを接続する時は、引金(トリガー)に指をあてないようまた、発射口を人に向けない様にご注意ください。

## 安全にご使用いただくためのアドバイス

- 壁などの垂直な面にステープル、ネイルを打たれるときは、上から下へ作業して下さい。
- 床などの水平な面にステープル、ネイルを打たれるときは、前へ進みながら作業して下さい。(後ろへさがりながら作業すると、足をとられたりし、事故の原因になります。)
- 屋根などの斜面でステープル、ネイルを打たれるときは、上に向かって進みながら作業して下さい。(後ろへさがりながら作業すると、足を踏みはずしたりして、大きな事故の原因になります。)

## 7.保守と点検

- ⚠ 警告 点検、手入れする時は、必ず本体からエアークンプレッサーをはずして下さい。

### 各部の取り付けボルトの点検

定期的に取り付けボルトのゆるみがないか点検して下さい。ゆるんでいるところがあれば、締め直して下さい。

### ゴミ・ホコリの対策

本体の内部へゴミやホコリが入らないよう、カブラーの入り口周囲をいつもきれいな状態に保って下さい。また、ご使用されない時は、本体を逆さまにして内部の水抜きを行い、カブラーにダストキャップを必ず付けて、キャリングケースへ収納して下さい。

## 8.性能を維持するためのお願い

- 1 ステープル、ネイルを装てんしないでカラ打ちされると、ドライバーやバンパーの耐久力が低下致し、故障の原因にもなり、また危険ですからおやめ下さい。
- 2 エアークンプレッサー圧縮空気中の水分、油性分、ゴミなどが本体に入ると錆の発生や、部品摩耗の原因になります。配管の途中でのエアークンプレッサー3点セット(フィルター、オイル、レギュレーター)を使用される事をお勧め致します。
- 3 オイルは市販されておりますエアークンプレッサーオイルをお買い求めください。規格は、ISO#90~180が適合です。

### ご修理の時は

- 本体は精密加工いたしております。もし正常に作動しなくなった場合は、お買い求めになりました販売店までお申し出下さい。
- パーツをご入用の時は、機種名、部品番号、部品名、および必要数量を明示してご注文下さい。


**輸入発売元**  
**株式会社**  
**三共コーポレーション**  
**SANKYO 三共コーポレーション**

商品についてのお問い合わせは/

本社物流センター 〒639-2127 奈良県葛城市新町258番地  
 品質管理室 TEL(0745)62-1221 ・FAX(0745)62-1777  
 三木営業所 〒673-0402 兵庫県三木市加佐234-1  
 TEL(0794)83-1661 ・FAX(0794)83-1665  
 東京営業所 〒121-0824 東京都足立区西伊興4丁目10-24  
 TEL(03)3857-0211(代) ・FAX(03)3857-0215  
 福岡営業所 〒812-0068 福岡市東区社領2丁目9-22  
 TEL(092)622-4961(代) ・FAX(092)622-4965



## 1.ステープルの装てん (警告…エアホースを必ずはずして下さい)

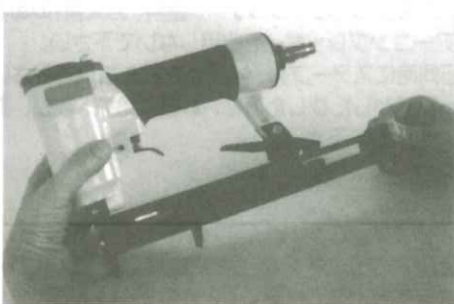
1 クリックレバーを押し下げてはすし、レールユニットを後ろへスライドさせます



2 ステープルをマガジンユニットの上方から足が下向きになるように発射口の方へよせて、セットして下さい。



3 レールユニットを元の位置へ押し込み、クリックレバーを確実にセットして下さい。

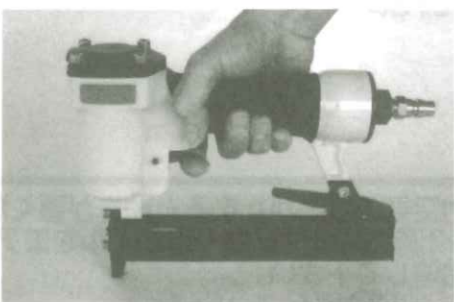


## 2.ステープルの打ち方

打とうとする対象物に発射口を確実にあててから、引金(トリガー)を引いて下さい。

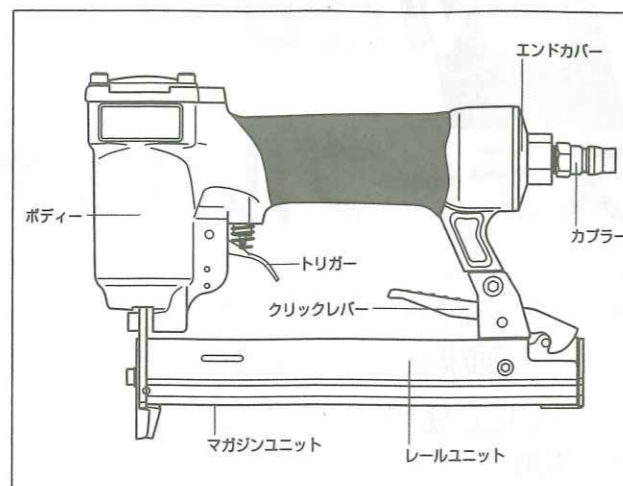
\* トリガーは素早く、確実に引いて下さい。

素早く確実に引かないと、打ち込み時の反動により連続打ちする事があります。



※ セットするステープルがばらばらになったりすると、本機のステープル詰まりの原因になります。  
レールユニットはできる限り静かに操作して下さい

## 3.各部の名称



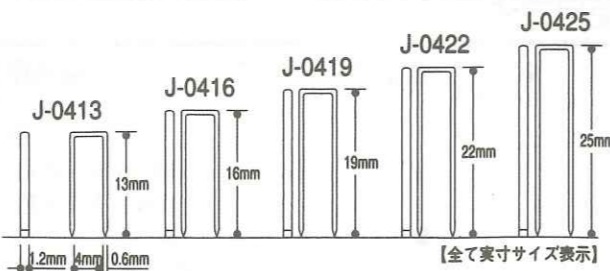
## 4.仕様および付属品

型式	U-425J
バルブ機構	ヘッドバルブ方式
マガジン機構	下開き方式
本体寸法(mm) 高さ×長さ×幅	174×250×55
本体重量(kg)	1.2
使用空気圧(MPa) レギュレータゲージ圧	0.39MPa~0.68MPa (4~7kgf/cm <sup>2</sup> )
打ち込み速度およそ	6本以上/秒
使用ホース(内径)	6mm(1/4"NPT)
使用ステープル	肩幅 4mm 足長 10~25

付属品 ●ステープル(100本/1連)×10  
●調整用六角キーレンチ(3mm・4mm)  
●タッカー用オイル

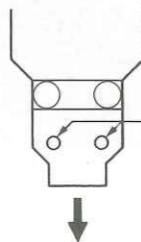
## 5.ステープルの種類 [製造メーカー]タチカワ(株)肩幅4mm

	材質	足長 m/m	肩幅	入数 本/箱
J-0413	ユニクロ	13	4mm	2,000
J-0416	〃	16	〃	2,000
J-0419	〃 カラー	19	〃	2,000
J-0422	〃	22	〃	2,000
J-0425	〃	25	〃	2,000



### 打込み深さ調整方法

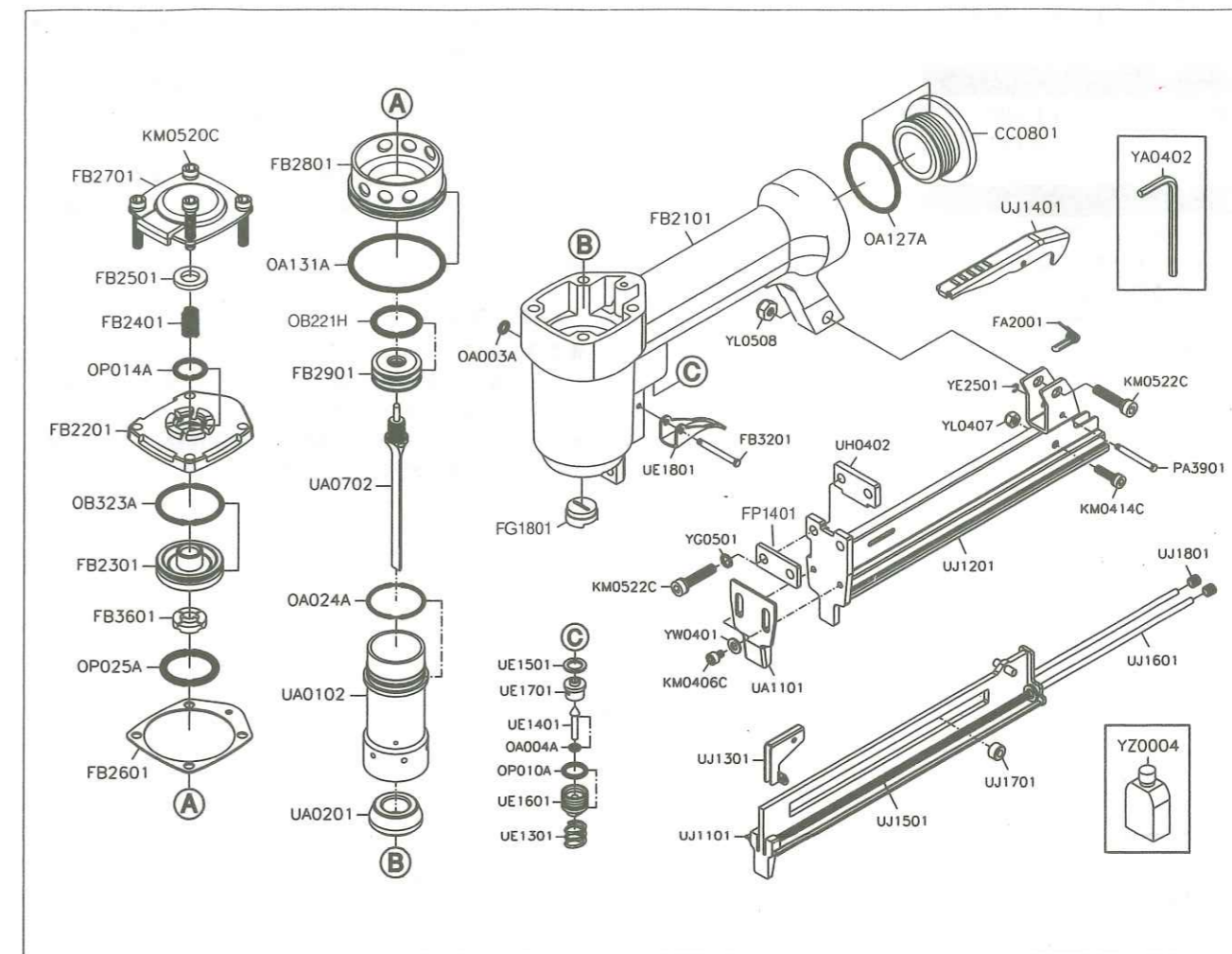
打込みを浅くする場合、下記の要領で調整してください。調整時には必ずエアホースを外し、ステープルを全て抜き取ってください。



1. 付属のレンチで2箇所のボルトを緩め、アジャスタブルプレートを前へスライドさせます。  
2. 位置が決定しましたらボルトをしっかりと締めてください。

コンプレッサーの圧力調整(低/浅い・高/深い)と併用してください。

## 6.ステープルタッカー U-425J パーツ図・パーツリスト



商品のご注文は、下記の部品番号と部品名でご発注ください。							
図番	部品番号	部品名	数量	図番	部品番号	部品名	数量
01	CC0801	エンドキャップ	1	29	UA0102	シリンダー	1
02	FA2001	ラッチスプリング	1	30	UA0201	パンパー	1
03	FB2101	ポディー	4	31	UA0702	ドライバー	1
04	FB2201	シリンダーキャップ	4	32	UA1101	アジャスタブルプレート	1
05	FB2301	ヘッドバルブピストン	1	33	FG1801	ノズル	1
06	FB2401	コンプレッションスプリング	1	34	UE1301	コンプレッションスプリング	1
07	FB2501	シール	1	35	UE1401	トリガーバルブシステム	1
08	FB2601	キャップシール	1	36	UE1501	シール	1
09	FB2701	エクステンションキャップ	1	37	UE1601	トリガーバルブガイド	1
10	FB2801	シリンダーリング	1	38	UE1701	トリガーバルブシール	1
11	FB2901	メインピストン	1	39	UE1801	トリガー	1
12	FB3201	トリガーピン	1	40	FP1401	スパーサー	1
13	FB3601	ピストンストップ	1	41	UH0402	ガイドプレート	1
14	KM0406C	ボルト	2	42	UJ1101	レールユニット	1
15	KM0414C	ボルト	1	43	UJ1201	マガジンユニット	1
16	KM0520C	ボルト	4	44	UJ1301	プッシャー	1
17	KM0522C	ボルト	3	45	UJ1401	クリックレバー(ラッチ)	1
18	OA003A	O-リング	1	46	UJ1501	プッシャースプリング	2
19	OA004A	O-リング	1	47	UJ1601	ガイドシステム	2
20	OA024A	O-リング	1	48	UJ1701	シャフト	1
21	OA127A	O-リング	1	49	UJ1801	セットスクリュー	2
22	OA131A	O-リング	1	50	YA0402	ヘックスバーレンチ	1
23	OB221H	O-リング	1	51	YE2501	E-リング	1
24	OB323A	O-リング	1	52	YG0501	スプリングワッシャー	2
25	OP010A	O-リング	1	53	YL0407	ロックナット	1
26	OP014A	O-リング	1	54	YL0508	ロックナット	1
27	OP025A	O-リング	1	55	YW0401	フラットワッシャー	2
28	PA3901	ラッチピン	1	56	YZ0004	オイルボックス	1