

アフターサービスについてのお願い

製品名 trad
 スリムボディ ディスクグラインダー 550W TDG-100MS
 品番 820761

1) 機械の性能・品質または取扱などについてのお問い合わせは、ご購入いただきました販売店または弊社までご連絡ください。

2) 修理に必要な純正部品は、本体各部の名称の図に記載された部品名をお確かめになり、ご要求願います。

①ご要求の経路につきましては、

お客様 → ご購入いただきました販売店 → 弊社

②お届けの経路につきましては、

弊社 → ご購入いただきました販売店 → お客様

※弊社とお客様との直接販売は致しかねますので、ご了承ください。

3) 修理及び修理のお見積のご依頼は、

①ご要求の経路につきましては、

お客様 → ご購入いただきました販売店 → 弊社

②修理完了後のお届け及び修理見積のご返事は、

弊社 → ご購入いただきました販売店 → お客様

※弊社とお客様との直接決済は致しかねますので、ご了承ください。

合格

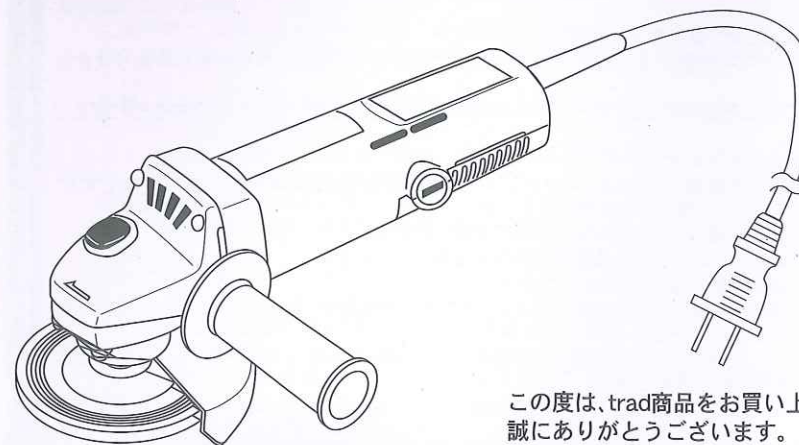
株式会社三共コーポレーション 本社物流センター
 〒639-2127 奈良県葛城市新町258番地1
 品質管理室 フリーコール：0800-500-2457 FAX：0745-62-1777
 受付時間 午前 9:00～午後 5:00 (土日祝日と弊社休日を除く)



trad®

スリムボディ ディスクグラインダー 550W TDG-100MS

取扱説明書



この度は、trad商品をお買い上げ頂きまして、誠にありがとうございます。

ご使用に先立ち、この取扱説明書をよくお読み頂き、本機の性能を充分にご理解のうえで、適切な取扱と保守をして頂きますようお願い致します。

なお、本書は大切に保管してください。

仕様

定格電圧	交流AC100V
定格周波数	50/60Hz
定格電流	5.8A
定格消費電力	550W
定格時間	30分
無負荷回転数	10,000min ⁻¹
砥石寸法	100×6×15mm
本体質量	約2.0kg
コード長さ	約1.8m
回 二重絶縁構造	

回 二重絶縁構造 二重絶縁構造とは使用者と電気の回路間を二重に絶縁する構造状態をいいます。感電からの安全性が高く、アースを必要としません。

●商品改良のため、仕様・外観は予告なしに変更することがあります。あらかじめご了承ください。

電動工具の安全上の注意

- この説明書は危険を防止するために、製品を正しく安全にご使用いただくためのものです。
- 注意事項「▲警告」と「▲注意」に区別しています。「▲警告」は、誤った取扱いをした時に、使用者が死亡、または重傷を負う可能性が想定される内容です。いずれも安全に関する重要な内容を記載していますので必ず守ってください。「▲注意」は、使用者が負傷を負う可能性及び、物的損害等のみ発生が想定される内容として記載しています。「▲注意」に記載した事項でも、状況によっては、重大な結果に結びつく可能性があります。

▲ 警告事項

- 本機の電源はAC100Vで使用してください。
 - ・直流電流やエンジン発電機、変圧器では使用しないでください。発熱し火災の恐れがあり大変危険です。
 - ・誤って200Vの電源を使用すると、モーターの回転が異常に高速となり機械が破損する恐れがあり大変危険です。
- 作業に当たり安全が第一です。
 - ・手袋や袖口の開いた服装、ネクタイ、ネクレス等の装身具は巻き込みの恐れがあり危険です。
 - ・保護マスク、メガネを着用して作業をしてください。
 - ・粉じんの多い作業の場合は、粉じんマスクをご使用ください。
 - ・足場の安全のために、スリッパ・草履等での作業はお止めください。
- 作業場一帯、周辺の環境、状況もお考えください。
 - ・電動工具は常温（5～35℃）でご使用ください。また水中や雨の中、湿った場所、濡れた場所では絶対に使用しないでください。
 - ・暗いところでのご使用は避けてください。照明は、十分な明るさを取ってください。また夜間の作業も、十分に照明を取ってください。
 - ・可燃性の液体や、ガス等のある所でのご使用は避けてください。思わぬ事故につながる危険があります。
 - ・騒音の大きい作業では、各都道府県の条例、法令等で定められた騒音防止規制を守り、規制値以下で使用するように、状況に応じて遮音壁を設ける等して周辺の迷惑にならないようにしてください。
- 埋設物の点検
 - ・作業開始に当たり、特に家屋等の壁や、床等の場合は、埋設物（電線管、水道管、ガス管等）の配線・配管をよくご確認の上行ってください。接触による感電、水漏れ、ガス漏れの恐れがあり、大変危険です。
- プラグを電源に差し込む時
 - ・まず先に、電動工具のスイッチが入っていないことをご確認の上、プラグを差し込んでください。
- 加工する素材はしっかりと固定してください。
 - ・クランプ、万力等で動かないようにしっかりと固定してください。手で固定するより安全に電動工具を使用することができます。
- 感電にご注意ください。
 - ・電動工具の使用中に、電気の通っている、一般で言う電気製品等（冷蔵庫、暖房器具、洗濯機等）に接触すると、身体に感電する恐れがあり、危険です。
- 研磨時には、本機に顔や身体を近づけないようにしてください。
- 下記場合は、電動工具のスイッチを切り、プラグを電源から抜いてください。
 - ・点検、使用していない時、停電が起きた場合、部品を交換する時。
 - ・その他、危険が想定される場合。
- 慎重に、注意して作業を行ってください。
 - ・電動工具を使用するに当たり取扱方法、作業の仕方、周囲の環境や状況を十分注意して、慎重に作業を行ってください。
 - ・常識の判断を持って作業をしてください。
 - ・身体の疲れ等、思考力の無い時は作業をしないようにしてください。
- 作業後は、研磨面が大変熱くなっています。ヤケドの恐れがありますので、手、肌を触れないようにしてください。

- 思いつきや不意な始動は避けてください。
 - ・電源につないだ状態で、指をスイッチに掛けて運ぶと誤作動の原因となります。スイッチに指を掛けて運ばないでください。
- 散らかったゴミの除去は、スイッチを切り、電源を抜き、モーターが完全に止まっていることをご確認の上、行ってください。
- お子様を近づけないでください。
 - ・作業以外、電動工具やコードには絶対に触れさせないでください。
 - ・作業以外、作業場へ近づけないようにしてください。

▲ 注意事項

- 損傷がないか点検してください。
 - ・ご使用前に、電動工具本体や可動部分の位置調節及び取付け、部品の破損、取付け状態、その他運転に影響を及ぼす全ての箇所に異常がないか、正常に運転するか十分にご確認の上、ご使用ください。
 - ・損傷した電動工具の修理、その他の部品交換は、お買い求めの販売店または「アフターサービスについて」内の連絡先にご相談ください。
 - ・スイッチで始動及び停止操作のできない電動工具は、使用しないでください。
- 無理なご使用、能力を超えたご使用は避けてください。
 - ・電動工具の能力に合ったパワーで作業を行ってください。
 - ・電動工具の本来の目的に合わない接続/兼用は、電動工具の大小にかかわらず、作業には使用しないでください。
 - ・指定された用途以外のご使用は避けてください。
- 作業場は、整理整頓をきちんと行ってください。
 - ・狭い場所、乱雑な場所でのご使用は、事故の原因となります。
- 無理な姿勢で作業をしないでください。
 - ・常に足元をしっかりとらせ、バランスを保つようにしてください。特に、脚立など足場の不安定な場所での作業は注意してください。
- 調節時の手工具は、必ず取外してください。
 - ・電源を入れる前に、調節に用いたベンチ、ドライバー等、手工具が、取外してあることをご確認ください。
- 指定の付属品やアクセサリをご使用してください。
 - ・本取扱説明書に記載されている付属品やアクセサリ以外の物を使用すると、事故や故障の原因になる恐れがありますので、使用しないでください。
- コードは大切に扱ってください。
 - ・コードを電動工具に巻きつけたり、コードを引っ張ってコンセントから抜かないでください。
 - ・コードを熱、油、角のところがたつ所に近づけたりしないでください。
 - ・たこ足配線は、漏電、火災の原因の恐れがあり危険です。
- 本機を落したり、ぶつけたりすると故障の原因となる上、ショートによる発火や破裂を起こすことがありますので、取扱いには十分にご注意ください。誤って落したり、ぶつけた時は破損、変形がないことを確認し、動作テストを行ってからご使用ください。

延長コードの使用について

- ・延長コードは、損傷の無いものをご使用ください。
- ・コードを延長する場合十分な太さで、できるだけコードを短く、目安としては、電動工具に付随している被覆と同等の太さの物をご使用ください。
- ・延長コードはできるだけ短いものをご使用ください。長くしたり細いコードを使用しますと電圧が低下して正常な回転をしません。
- ・屋外で使用する場合は、キャプタイヤコードまたはキャプタイヤケーブルの延長コードをご使用ください。
- ・コードリールを利用される場合は巻きたまの状態で使用しますと熱を持ちますので、コードを全部引き出してご使用ください。

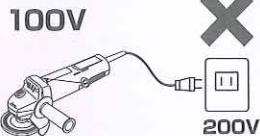
ディスクグラインダーの使用上の注意

●ディスクグラインダーのご使用に際し、次に述べる警告・注意事項を守ってください。

警告事項

- ご使用中は本体をしっかり握って作業してください。しっかり握っていないと、ケガの原因となり大変危険です。
- 作業中にいつもと調子が違っていたり異常な音がした時は、速やかにスイッチを切り、作業を中断してください。そのままご使用になりますと、ケガの原因となります。
- 加工する素材はしっかり固定してください。小さな素材はクランプ万力などで動かないように固定してください。ケガの原因となります。
- ホイルカバーを外してのご使用はお止めください。
- 初めて本機を使用する時や部品を交換した時は、モーターを慣らすために2~3分以上の試運転を必要とします。不用意に作業に入ると事故の原因となります。

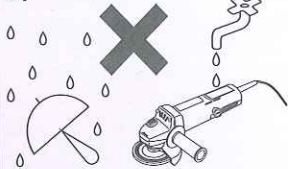
本機は100V用です。誤って接続した場合、モーターの回転が速くなるなど破損の原因となります。使用電源は、銘板に表示してある電圧でご使用ください。



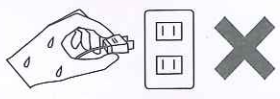
身軽な服装で、作業を行ってください。袖口の広い服や軍手・ネクタイなど回転部に巻き込まれてしまう恐れがあり危険です。また安全のため保護マスク・保護メガネ等をご使用ください。



水分や湿気等を避けてご使用ください。また、研磨液はご使用にならないでください。



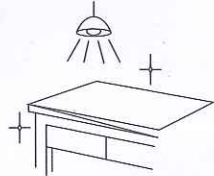
濡れた場所や湿気の多いところ、雨の中でのご使用は感電する恐れがあります。濡れた手でプラグを触ったり、使用中にアース(接地:冷蔵庫や電子レンジ、パイプ等)に接触しないようにしてください。



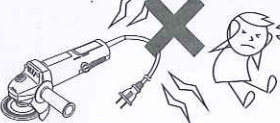
使用中や、スイッチの開閉時に内部から火花が見えることがあります。またガソリン、シンナー、ガス、接着剤等の引火や爆発の恐れがある場所ではご使用にならないでください。



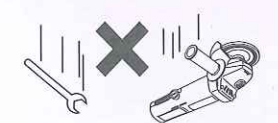
作業場はいつもきれいに整頓し、十分な照明が必要です。



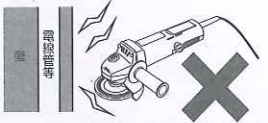
各都道府県の条例、法令等で定められた騒音防止規制を守り、規制値以下で使用できるよう、状況に応じて遮音壁を設ける等して周辺に迷惑をかけないようにしてください。



無理な姿勢での作業や足場の不安定な場所での作業は事故につながる恐れがあり大変危険です。また高い場所での作業は下り危険がないか注意し、工具の落下などがないようご注意ください。



作業開始に当たり、電線管、水道管、ガス管等の埋設物との接触による、感電や水漏れ、ガス漏れの恐れがありますので、あらかじめ埋設物の有無をご確認の上作業を行ってください。



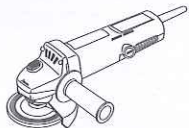
取扱説明書に記した以上の無理な作業を行わないでください。製品の損傷の原因や危険を招きます。



先端工具を交換する場合、作動すると危険な場合や、本機をご使用にならない時はプラグを電源から抜いてください。



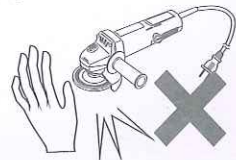
使用前に本体や運転に影響を及ぼす全ての個所に異常がないか、正常に運転するか十分に点検確認してください。



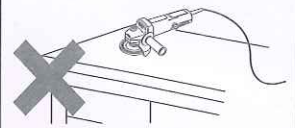
本機の風窓はモーターを冷やすためのものです。埃が飛ぶからといってモーターをふさいでしまうとモーター内の温度が上昇し破損の原因となります。



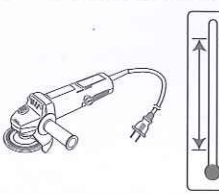
作業中は加工面や加工材、それに伴う研磨屑に顔や手足を近づけないようにしてください。



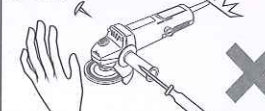
作動させたままテーブルや床に放置しないでください。



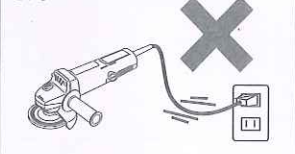
常温(5~35℃)でご使用ください。



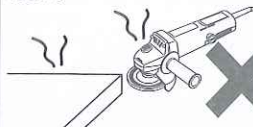
異常を感じたらすぐに作業を中止し、自分で分解したり修理しないでください。誤って本機を落としたり、ぶつけた場合は傷がついていたり、変形していないかご確認ください。



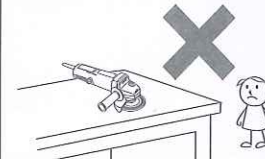
電源を入れたままの状態ですwitchに指をかけたまま持ち運んだりしないでください。



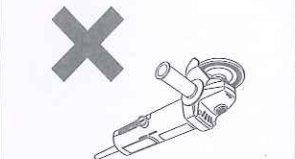
作業直後の加工されたものや研磨面は摩擦で大変熱くなっています。ヤケドの原因となりますので、冷めるまで触れないでください。



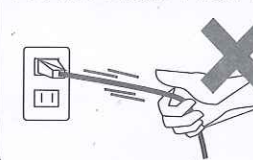
危険防止のため小さなお子様は近づけないようにしてください。



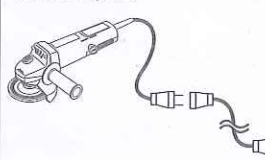
本機を上方向に使用しないでください。



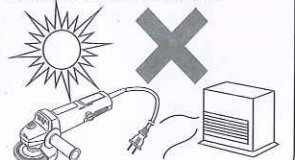
コードを引っ張ってコンセントからプラグを抜かないでください。必ず差し込みみプラグを持って引き抜いてください。



延長コードが必要な場合は本体のコードと同じ被覆を施したもので、できるだけ短くご使用ください。



本機は車の中や、暖房機具のそば等、40℃以上になる場所や直射日光の当たる場所に長時間放置しないでください。

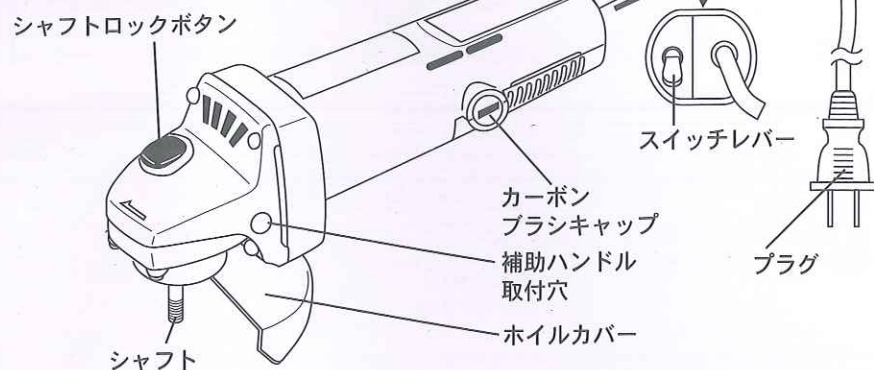


注意事項

- 本機はDIY用です。
- 本機の目的は金属スレート石材、樹脂等の乾式平面研磨の電動工具です。水・湯・研磨液を使用しないでください。感電事故の原因となります。
- オフセット砥石で切断しないでください。大変危険です。切断の際は切断砥石(市販品)をご使用ください。また、オフセット砥石の上面は使用できません。
- 回転中はシャフトロックボタンを押さないでください。大変危険です。
- 研磨の際にできる粉じん(例:石綿材)は人体に有害です。保護メガネ、粉じんマスクをつけて作業を行ってください。
- 無理に押しつけて研磨をすると作業能率が落ち加工面も均一にならず、本機の寿命も短くなります。
- ご使用前にプラグが破損していないかをご確認ください。破損していたり、故障した場合は、お手数ですがご購入店にお持ちください。またはアフターサービスについてのお願いの連絡先までご相談ください。

本体各部の名称及び付属品

本体各部の名称



付属品



用途・材質別 使用砥石の目安

作業用途または削材質	使用砥石
鉄材・鋳鉄・アルミ合金のバリ取り・溶断部の研削サビ落とし等	オフセット砥石・フレキシブル砥石
塗料はがし・塗装前の研ぎ・サビ落とし	サンディングディスク・カップワイヤーブラシ・ベベルワイヤーブラシ
鉄板・トタン	金属用切断砥石
ブロック・レンガ	石材用切断砥石

※砥石・オフセットは用途に合わせて、市販品をお買い求めください。

ディスクグラインダーの組み立てについて

1. ホイルカバーの取り付け方 (図1参照)
 本機は、図のようにホイルカバーを垂直に固定してありますが、確認してドライバーでしっかりと締めてください。ホイルカバーが完全に止まっていないと、回転が速いため、跳ね返りが起き、大変危険です。また補助ハンドルを使用する時は、必ず穴に最後までねじり止め、ご使用ください。(ハンドルは左右どちらにも取付可能です。使い勝手に応じて取り付けてください。)

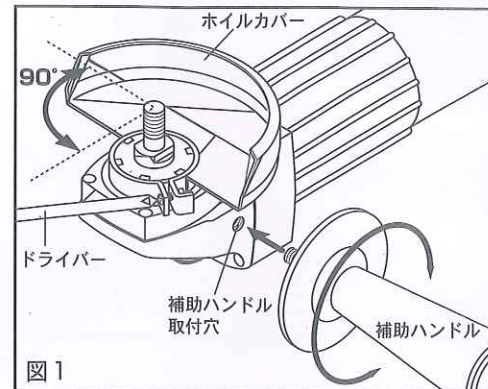


図1

2. オフセット砥石の取り付け方 (図2参照)
 シャフト切欠部の凸部、砥石支えワッシャー凹部をはめ込み、図のようにセットし、シャフトロックボタンを押し(シャフトが回転しないように)ディスクスパナでしっかり締めてください。なお、市販のオフセット砥石を使用時は、外径100mm、内径15mm、厚さ6mm以内をご使用ください。

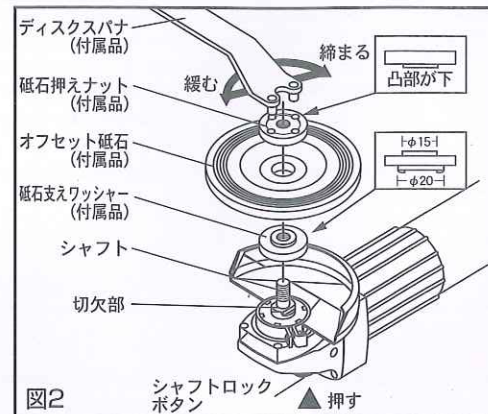


図2

3. サンディングディスク100mm (市販) (図3参照)
 ラバーパッドと専用ロックナットをご使用ください。(ラバーパッドをお買い求めになると、ロックナットもついています。)

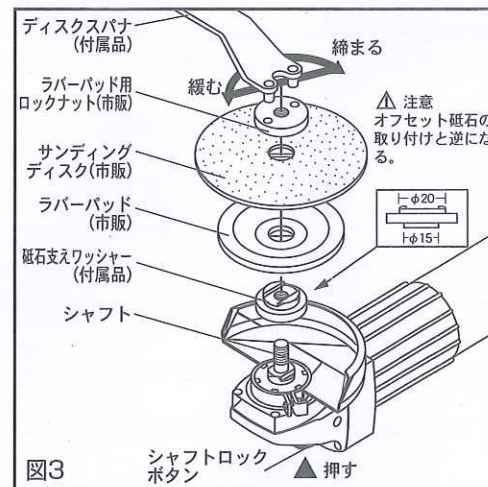


図3

4. オフセットフレキシブル砥石100mm (市販)
(図4参照)
色々な用途として大変便利に使用できます。柔軟性があり、衝撃が少なく作業をする事が出来ます。フレキシブル砥石は中間の仕上げや、総仕上げには最適な砥石です。

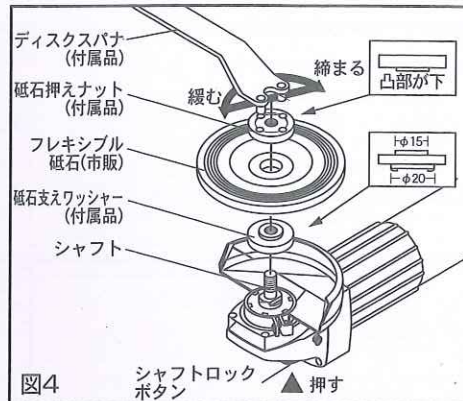


図4

5. ベベルブラシ (市販) (図5参照)
(85mm用シャフト穴10)
ワイヤーブラシ (市販) (75mm用)

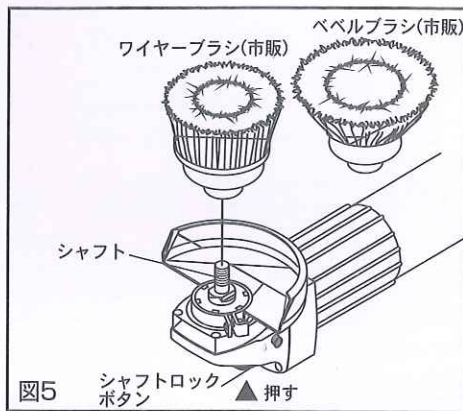


図5

6. 切断砥石100mm/106mm (市販)
砥石押さえナット (付属品) は、オフセット砥石を取り付ける時の逆になります。

△ 注意

- ・切断砥石にひび割れや曲がりがないか確認の上、ご使用ください。
- ・切断の際は、無理な力を加えないようにしてください。刃の破損の原因となります。
- ・切断作業には切断砥石専用の安全カバーを取り付けてください。
(万一、砥石が破損した場合の保護用カバーです。)
- ・切断砥石カバーの角度は、それぞれの作業に合わせて調整してください。

△ 注意

各パーツの取り付け・交換時には、その都度使用前に試運転を行ってください。
周囲の安全を確認し、人のいない方向に砥石を向け試運転をし、異常がないことを確認してください。

【試運転時間の目安】

- ・砥石を交換した時・・・2～3分間
- ・作業開始時・・・1分間

7. ダイヤモンドホイル (市販)

特にご使用前に試運転をして、異常がないことを確認してください。

100mm x 20の物をご使用ください。20mmの穴の中に内径15mmブッシュ (市販) を入れてください。

△ 注意

- ・ダイヤモンドホイルにひび割れや曲がりがないか確認の上、ご使用ください。
- ・水や研削液を使用しないでください。
- ・切り込み寸法は、約3mm位に止めてください。
- ・回転調整が無い場合、送る速さは加減をしながらご使用ください。
- ・無理な負担は、絶対に避けるようにしてください。大変危険です。
- ・ダイヤモンドホイルの市販製品には基盤の厚さ2.2mm以下の商品があります。特殊の薄型ダイヤモンドホイルは本機には使用不可能です。(但し、ダイヤモンドホイルの付属している内径ブッシュリングに段差のあるものは使用できます。)
- ・ダイヤモンドホイルを使用する場合は、適合するホイルカバーの取り付けをおすすめします。
(万一、ダイヤモンドホイルが破損した場合の保護用カバーです。)
- ・ホイルカバーの角度は、それぞれの作業に合わせて調整してください。

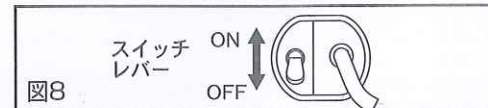
石材切断時の注意

- 石材を切断する時は、微粉塵が飛び散ります。微粉塵が本体内部に入り込むと、モーターにダメージを与え、故障の原因となります。市販の汎用型集じんアタッチメントのご使用をおすすめします。

スイッチの操作について

- スイッチON/OFFについて (図8参照)

電源を入れる前にOFFの状態でご電源プラグを入れてください。使用後はスイッチをOFFにし、回転が完全に止まったことを確認してから本機を床や机に置くようにしてください。また、すぐに使用しない時は、必ずコンセントよりプラグを抜いてください。



オフセット砥石研削方法

- 加工材は確実に固定してください。特に小さいものを加工する場合はバイスなどで動かないように固定してください。加工材が不安定だとケガの原因となります。

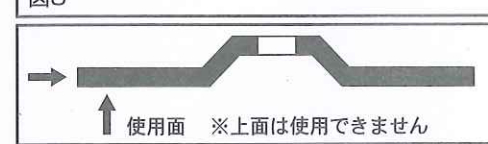
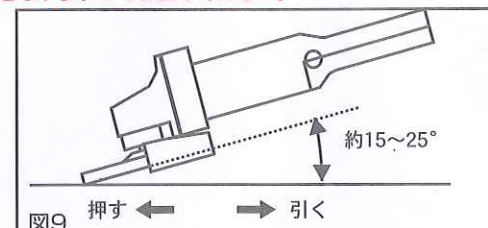
- 湿式研削 (水・オイルなど) 作業は感電の原因となりますのでお止めください。

- 本機を加工材から離してスイッチをONにし、モーターの回転が十分に回り、回転が安定してから (約2～3分) 作業を行ってください。

- 本機は加工材に対して15～25°の傾斜を保ち研削してください。

- 回しながらゆっくりと引く方向 (図9参照) に削ってご使用ください。押す方向に使用すると加工材に食い込むことがあり、加工材を傷つけます。

- 力を入れ加工材に押し付けて使用すると作業効率が落ち、加工面も均一にならず、砥石の破損や本機の故障の原因となります。特に回転が落ちて押し付けると大変危険です。また機械の寿命も短くなります。



保守点検について

- 部品交換やお手入れの前にスイッチを切ってください。
プラグを必ずコンセントから外してください。ケガや感電の原因となります。
- 付属品の交換は、取扱説明書に従って行ってください。
- 取付けネジの点検
ネジ等のゆるみがないかを点検し、ゆるんでいる箇所があったらよく締めてください。そのまま使用すると危険です。
- 使用後はお手入れをして、いつも使用できる状態で保管してください。
 - ・ 使用しない場合でも定期的に点検を行ってください。
 - ・ 使用中内部に研磨屑や細かい材料ゴミが入ります。使用後はお手入れをしてください。
 - ・ コードは定期的に点検し損傷があった場合、お買い求めの販売店または修理店に依頼してください。
 - ・ コードのプラグは、ほこりや水気がないように、乾いた布等でこまめに拭き取ってください。
 - ・ 本体ハンドル部は常に乾かし、きれいな状態を保持してください。水・油やグリース等が付着すると滑りやすく大変危険です。
- 本機は水洗いできません。使用後は油汚れなどを拭き取るか、または乾いた布や石鹸水を布につけて、汚れを拭き取ってお手入れしてください。
 - ・ ガソリン・シンナー・石油類は本体を傷めます。絶対にお止めください。
- 本機には、カーボンブラシを使用しております。カーボンブラシは消耗品です。カーボンブラシ残りが5~6mmになったら交換してください。

※交換用カーボンブラシをお求めの場合は、PARTS KOBO ディスクグラインダー用 交換カーボンブラシ DG100CB (品番: 25-529) をお買い求めください。



残りが5~6mmになったら2個同時に交換してください。

- 直射日光の当たる場所や、屋外に保管しないでください。濃霧、湿気、雨の当たる場所や、温度が急激に変化する所に保管しないでください。なお、お子様の手の届く箇所、または落下の恐れのある箇所は避けてください。
- 故障・修理の場合は、お手数ですがご購入店にお持ちください。または、アフターサービスについてのお願いの連絡先にご相談ください。
 - ・ 本製品は安全規格に適合していますので、改造しないでください。
 - ・ 修理の知識や技術のない方が修理しますと、事故やケガの原因となりますので、絶対にお止めください。

【事業者の方へ】

砥石の取り替え試運転は、法・規則で定められた特別教育を受けた方に行わせてください。