

アフターサービスについてのお願い

製品名 trad TCS-165A
電気丸ノコ 165mm
商品番号 820122

1) 機械の性能・品質または取扱などについてのお問い合わせは、ご購入いただきました販売店または弊社までご連絡ください。

2) 修理に必要な純正部品は、本体各部の名称の図に記載された部品名をお確かめになり、ご要求願います。

①ご要求の経路につきましては、

お客様 → ご購入いただきました販売店 → 弊社

②お届けの経路につきましては、

弊社 → ご購入いただきました販売店 → お客様

※弊社とお客様との直接販売は致しかねますので、ご了承ください。

3) 修理及び修理のお見積のご依頼は、

①ご要求の経路につきましては、

お客様 → ご購入いただきました販売店 → 弊社

②修理完了後のお届け及び修理見積のご返事は、

弊社 → ご購入いただきました販売店 → お客様

※弊社とお客様との直接決済は致しかねますので、ご了承ください。

合格

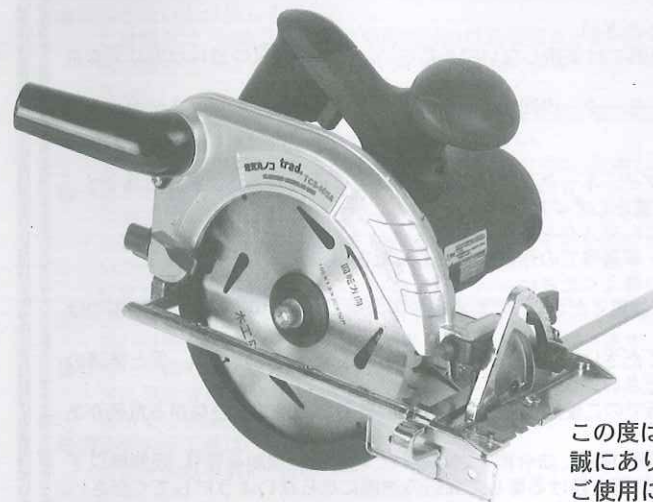


連絡先 株式会社三共コーポレーション 本社物流センター
奈良県葛城市新町258番地1
TEL:0745-62-1221 FAX:0745-62-1777
受付時間 午前 9:00～午後 5:30(土日祝日と弊社休日を除く)

trad®

電気丸ノコ 165mm TCS-165A

取扱説明書



この度は、trad商品をお買い上げ頂きまして、誠にありがとうございます。
ご使用に先立ち、この取扱説明書をよくお読み頂き、本機の性能を充分にご理解のうえで、適切な取扱と保守をして頂きますようお願い致します。
なお、本書は大切に保管してください。

仕様

定格電圧	100V
定格消費電力	.850W
定格電流	9A
定格周波数	50/60Hz
定格時間	30分
回転数	4,500min ⁻¹ (回/分)
切込深度	90° 約56mm / 45° 約39mm
丸鋸刃寸法	外径165mm x 厚さ約1.8mm x 内径20mm x 刃数52P
本体質量	約3.5kg
コード長さ	約2.0m
回 二重絶縁構造	

回 二重絶縁構造 二重絶縁構造とは使用者と電気の回路間を二重に絶縁する構造状態をいいます。感電からの安全性が高く、アースを必要としません。

●商品改良のため、仕様・外観は予告なしに変更することがあります。あらかじめご了承ください。

電動工具の安全上の注意

- この説明書は危険を防止するために、製品を正しく安全にご使用いただくためのものです。
- 注意事項「▲ 警告」と「▲ 注意」に区別しています。
- 「▲ 警告」は、誤った取り扱いをした時に、使用者が死亡、または重傷を負う可能性が想定される内容です。いずれも安全に関する重要な内容を記載していますので必ず守ってください。
- 「▲ 注意」は、使用者が負傷を負う可能性及び、物的損害等のみ発生が想定される内容として記載しています。「▲ 注意」に記載した事項でも、状況によっては、重大な結果に結びつく可能性があります。

▲ 警告事項

- 本機の電源はAC100Vで使用してください。
 - ・直流電流やエンジン発電機、変圧器では使用しないでください。発熱し火災の恐れがあり大変危険です。
 - ・誤って200Vの電源を使用すると、モーターの回転が異常に高速となり機械が破損する恐れがあり大変危険です。
- 作業にあたり安全が第一です。
 - ・手袋や袖口の開いた服装、ネクタイ、ネックレス等の装身具は巻き込みの恐れがあり危険です。
 - ・保護マスク、メガネを着用して作業をしてください。
 - ・粉じんの多い作業の場合は、粉じんマスクをご使用ください。
 - ・足場の安全のために、スリッパ・草履等での作業はお止めください。
- 作業場一帯、周辺の環境、状況もお考えください。
 - ・電動工具は常温（5～35℃）でご使用ください。また水中や雨の中、湿った場所、濡れた場所では絶対に使用しないでください。
 - ・暗いところでのご使用は避けてください。照明は、十分な明るさを取ってください。また夜間の作業も、十分に照明を取ってください。
 - ・可燃性の液体や、ガス等のある所でのご使用は避けてください。思わぬ事故につながる危険があります。
 - ・騒音の大きい作業では、各都道府県の条例、法令等で定められた騒音防止規制を守り、規制値以下で使用するように、状況に応じて遮音壁を設ける等して周辺の迷惑にならないようにしてください。
- 埋設物の点検
 - ・作業開始に当たり、特に家屋等の壁や、床等の場合は、埋設物（電線管、水道管、ガス管等）の配線・配管をよくご確認の上行なってください。接触による感電、水漏れ、ガス漏れの恐れがあり、大変危険です。
- プラグを電源に差し込む時
 - ・まず先に、電動工具のスイッチが入っていないことをご確認の上、プラグを差し込んでください。
- 加工する素材はしっかりと固定してください。
 - ・クランプ、万力等で動かないようにしっかりと固定してください。手で固定するより安全に電動工具を使用することができます。
- 感電にご注意ください。
 - ・電動工具の使用中に、電気の通っている、一般で言う電気製品等（冷蔵庫、暖房器具、洗濯機等）に接触すると、身体に感電する恐れがあり危険です。
- 作業時には、本機に顔や身体を近づけないようにしてください。
- 下記場合は、電動工具のスイッチを切り、プラグを電源から抜いてください。
 - ・点検、使用していない時、停電が起きた場合、部品を交換する時。
 - ・その他、危険が想定される場合。
- 慎重に、注意して作業を行なってください。
 - ・電動工具を使用するに当たり取扱方法、作業の仕方、周囲の環境や状況を十分注意して、慎重に作業を行なってください。
 - ・常識の判断を持って作業をしてください。
 - ・身体の疲れ等、思考力の無い時は作業をしないようにしてください。
- 作業後は、チップソーが大変熱くなっています。ヤケドの恐れがありますので、手、肌を触れないようにしてください。

- 思いつきや不意な始動は避けてください。
 - ・電源につないだ状態で、指をスイッチに掛けて運ぶと誤作動の原因となります。スイッチに指を掛けて運ばないでください。
- 散らかったゴミの除去は、スイッチを切り、電源を抜き、モーターが完全に止まっていることをご確認の上、行ってください。
- お子様を近づけないでください。
 - ・作業以外、電動工具やコードには絶対に触れさせないでください。
 - ・作業以外、作業場へ近づけないようにしてください。

▲ 注意事項

- 損傷がないか点検してください。
 - ・ご使用前に、電動工具本体や可動部分の位置調節及び取付け、部品の破損、取付け状態、その他運転に影響を及ぼす全ての箇所に異常がないか、正常に運転するか十分にご確認の上、ご使用ください。
 - ・損傷した電動工具の修理、その他の部品交換は、お買い求めの販売店または「アフターサービスについてのお願い」内の連絡先にご相談ください。
 - ・スイッチで始動及び停止操作のできない電動工具は、使用しないでください。
- 無理なご使用、能力を超えたご使用は避けてください。
 - ・電動工具の能力に合ったパワーで作業を行なってください。
 - ・電動工具の本来の目的に合わない接続/兼用は、電動工具の大小にかかわらず、作業には使用しないでください。
 - ・指定された用途以外のご使用は避けてください。
- 作業場は、整理整頓をきちんと行なってください。
 - ・狭い場所、乱雑な場所でのご使用は、事故の原因となります。
- 無理な姿勢で作業をしないでください。
 - ・常に足元をしっかりとさせ、バランスを保つようにしてください。特に、脚立など足場の不安定な場所での作業は注意してください。
- 調節時の手工具は、必ず取外してください。
 - ・電源を入れる前に、調節に用いたペンチ、ドライバー等、手工具が、取外してあることをご確認ください。
- 指定の付属品やアクセサリをご使用ください。
 - ・本取扱説明書に記載されている付属品やアクセサリ以外の物を使用すると、事故や故障の原因になる恐れがありますので、使用しないでください。
- コードは大切に扱ってください。
 - ・コードを電動工具に巻きつけたり、コードを引っ張ってコンセントから抜かないでください。
 - ・コードを熱、油、角のところがった所に近づけたりしないでください。
 - ・たこ足配線は、漏電、火災の原因の恐れがあり危険です。
- 本機を落したり、ぶつけたりすると故障の原因となる上、ショートによる発火や破裂を起こすことがありますので、取扱いには十分にご注意ください。誤って落したり、ぶつけた時は破損、変形がないことを確認し、動作テストを行ってからご使用ください。

延長コードの使用について

- ・延長コードは、損傷の無いものをご使用ください。
- ・コードを延長する場合十分な太さで、できるだけコードを短く、目安としては、電動工具に付随している被覆と同等の太さの物をご使用ください。
- ・延長コードはできるだけ短いものをご使用ください。長くしたり細いコードを使用しますと電圧が低下して正常な回転をしません。
- ・屋外で使用する場合は、キャブタイヤコードまたはキャブタイヤケーブルの延長コードをご使用ください。
- ・コードリールを利用される場合は巻いたままの状態で使用しますと熱を持ちますので、コードを全部引き出してご使用ください。

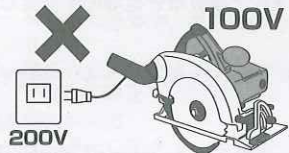
電気丸ノコの使用上の注意

●電気丸ノコのご使用に際し、次に述べる警告・注意事項を守ってください。

警告事項

- ご使用前に可動部分の位置調整及び保護カバーや取付け状態の部品破損、本体のヒビ割れ等がないか確認してください。
- プラグを電源に差し込む前に、スイッチが切れていることをご確認ください。
- ご使用中は本体をしっかり握って作業してください。しっかり握っていないと、ケガの原因となり大変危険です。
- 作業中にいつもと調子が違っていたり異常な音がした時は、速やかにスイッチを切り、作業を中断してください。そのままご使用になりますと、ケガの原因となります。
- 誤って本機を落したり、ぶつけた時は破損、変形がないことを確認し、動作テストを行ってからご使用ください。
- 加工する素材はしっかり固定してください。小さな素材はクランプ、万力などで動かさないように固定してください。ケガの原因となります。
- 安全カバーを引いたまま固定させて使用しないでください。
- チップソーは指定サイズのものをご使用ください。
- 初めて本機を使用する時や部品を交換した時は、モーターを慣らすために2~3分以上の試運転を必要とします。不用意に作業に入ると事故の原因となります。
- 作業の中断や使用後は、必ずスイッチを切ると共に、プラグを電源から抜いてください。

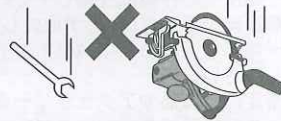
本機は100V用です。誤って接続した場合、モーターの回転が速くなるなど破損の原因となります。使用電源は、銘版に表示してある電圧でご使用ください。



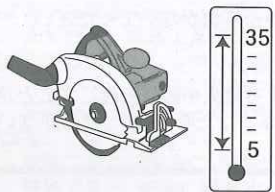
身軽な服装で、作業を行ってください。袖口の広い服や軍手・ネクタイなど回転部に巻き込まれる恐れがあります。また安全のため保護マスク・保護メガネ等をご使用ください。



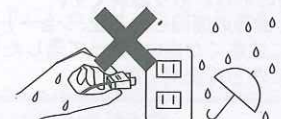
無理な姿勢での作業や足場の不安定場所での作業は事故につながる恐れがあり大変危険です。また高い場所での作業は下に危険がないか注意し、工具の落下などがないようにご注意ください。



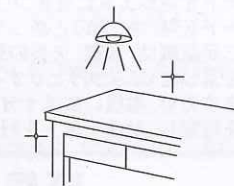
常温(5℃~35℃)でご使用ください。



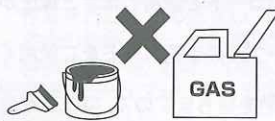
濡れた場所や湿気の多いところ、雨の中での使用は感電する恐れがあります。濡れた手でプラグを触ったり、使用中にアース(接地:冷蔵庫や電子レンジ、パイプ等)に接触しないようにしてください。



作業場はいつもきれいに整頓し、十分な照明が必要です。



使用中や、スイッチの開閉時に内部から火花が見えることがあります。故障ではありません。またガソリン、シンナー、ガス、接着剤等の引火や爆発の恐れがある場所ではご使用にならないでください。



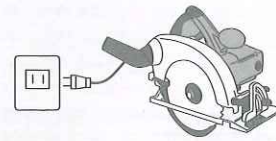
各都道府県の条例、法令等で定められた騒音防止規制を守り、規制値以下で使用できるように、状況に応じて遮音壁を設ける等して周辺に迷惑をかけないようにしてください。



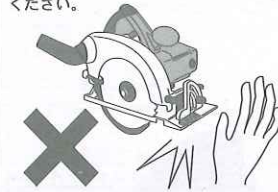
作業開始に当たり、電線管、水道管、ガス管等の埋設物との接触による、感電や水漏れ、ガス漏れの恐れがありますので、あらかじめ埋設物の有無をご確認の上作業を行ってください。



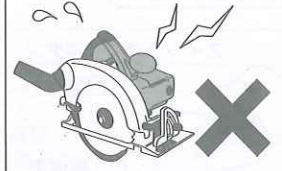
先端工具を交換する場合、作動すると危険な場合や、本機をご使用にならない時はプラグを電源から抜いてください。



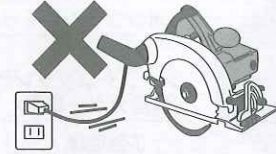
作業中は加工面や加工材、それに伴う切屑屑に顔や手足を近づけないようにしてください。



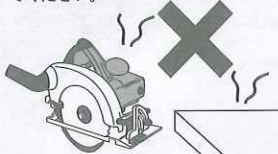
取扱説明書に記した以上の無理な作業を行わないでください。製品の損傷の原因や危険を招きます。



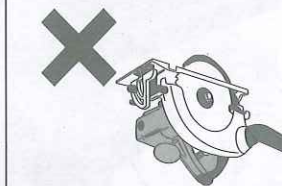
電源を入れたままの状態ですwitchに指をかけたまま持ち運んだりしないでください。



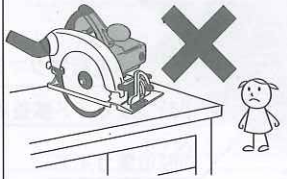
作業直後の加工されたものや切断面は摩擦で大変熱くなっています。ヤケドの原因となりますので、冷めるまで触れないでください。



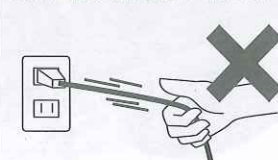
本機の壁面使用、逆さ使用は絶対にお止めください。



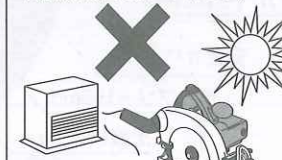
危険防止のため小さなお子様は近づけないようにしてください。



コードを引っ張ってコンセントからプラグを抜かないでください。必ず差し込みプラグを持って引き抜いてください。



本機は車の中や、暖房機具のそば等、40℃以上になる場所や直射日光の当たる場所に長時間放置しないでください。

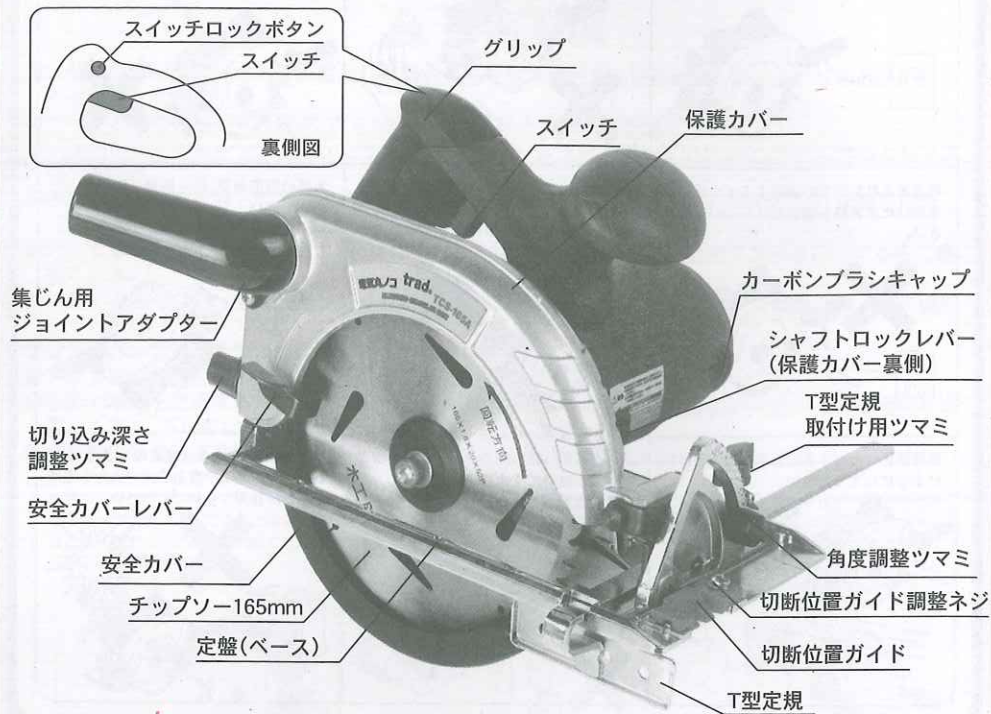


注意事項

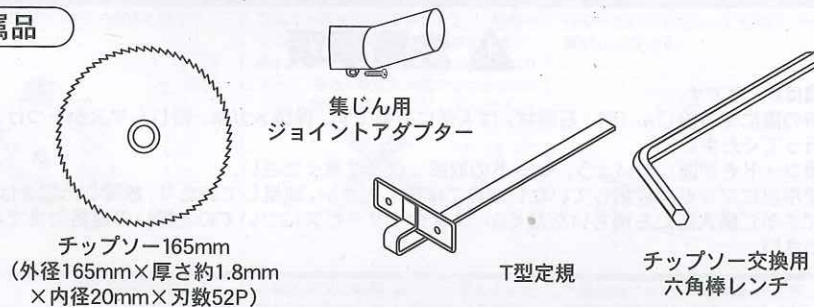
- 本機はDIY用です。
- 切断の際にできる粉じん(例:石綿材)は人体に有害です。保護メガネ、粉じんマスクをつけて作業を行ってください。
- 電源コードを切断しないよう、コードの取回しにご注意ください。
- ご使用前にプラグが破損していないかをご確認ください。破損していたり、故障した場合は、お手数ですがご購入店にお持ちいただくか、アフターサービスについてのお願いの連絡先までご相談ください。

本体各部の名称及び付属品

本体各部の名称



付属品



用途

- 木材の切り落としに
- 合板等の切断に
- 日曜大工に

特長

- 最大45°の傾斜切断も可能
- 安全ブレーキモーター付き
- 軽量でひずみの少ない丈夫なアルミベース

チップソーの取付け・取外し方法

※チップソーの取付け・取外しの際は必ず電源プラグを抜いてから行ってください。また、周囲の安全確認を行った上で交換作業を行ってください。

※チップソーの取扱いには十分ご注意ください。

※チップソーは指定サイズ(外径165mm×内径20mm)以外は使用しないでください。

※チップソーは取付け向きがあります。チップソーの印刷面が見えるように取付けてください。

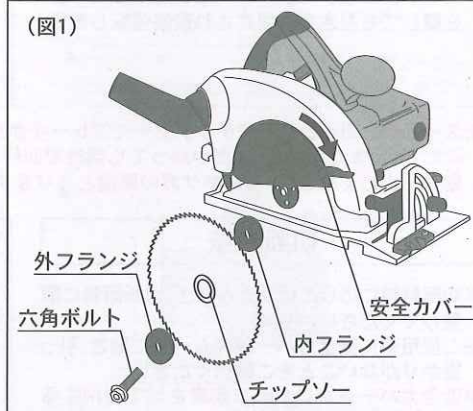
※チップソー取付け後、刃にガタつきや曲り、ネジのゆるみがないことをご確認ください。

※取付け後、ご使用前にシャフトロックが解除されていることをご確認ください。解除されないまま作動させると、モーターが焼けつき故障の原因となりますので、ご注意ください。

取付け方法

- ①安全カバーをいっばいに引き上げた状態で、内フランジ、チップソー、外フランジ、六角ボルトの順に取付けてください。(図1) 各フランジは取付け向きがあります。(図3)
- ②シャフトロックレバーを押し込んだまま、付属の六角棒レンチで右へゆっくり回し、軸が固定したら本締めしてください。

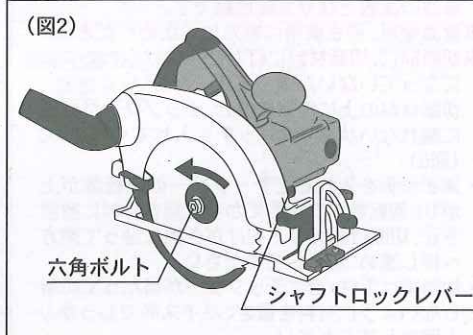
(図1)



取外し方法

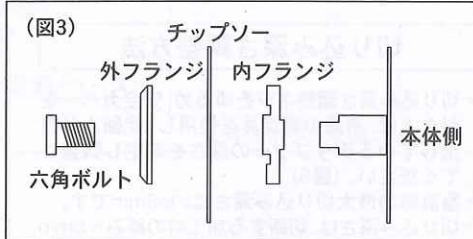
- ①シャフトロックレバーを押し込みながら、丸ノコ軸の回転が止まる位置まで六角ボルトをゆっくり回し固定させます。
- ②シャフトロックレバーを押し込んだまま(軸を固定させた状態)、付属の六角棒レンチで左へ回し六角ボルトを外します。(図2)
- ③安全カバーをいっばいに引き上げた状態でチップソーを取外してください。(図1)

(図2)



※取外した六角ボルト、外フランジ、内フランジは取付け時まで紛失しないようご注意ください。

(図3)



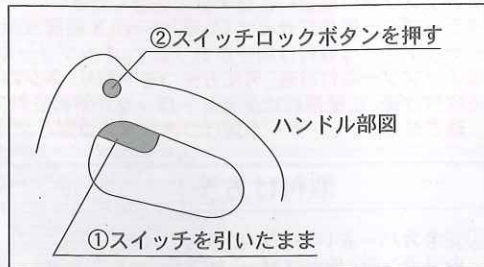
※木材の切断時、表皮や材木の表面角度により安全レバーが動かないことがあります。切断前に確認し動かない場合は安全レバーを少し動かしてからご使用ください。

使用方法

※プラグを電源に差し込む前にスイッチが切れていることをご確認ください。スイッチが入ったままプラグを差し込みますと、急に作動し事故やケガの原因となり大変危険です。

スイッチ操作

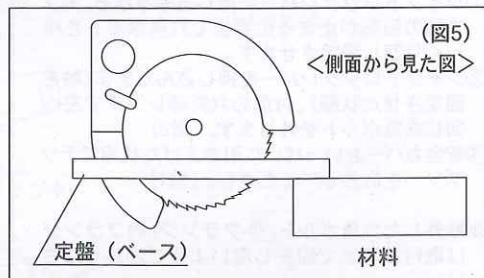
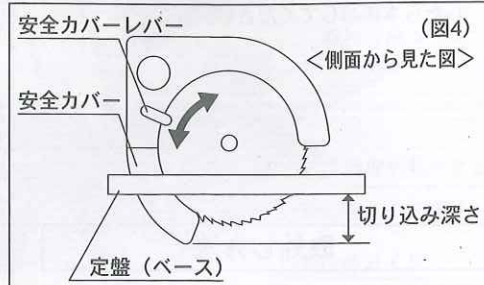
- ①スイッチの引き金を引くと作動し、離すと停止します。
- ②連続回転作業の場合は、スイッチを引いたままスイッチロックボタンを押し込むとスイッチを離しても引き金は固定され連続運転します。



※スイッチを切ると同時にチップソーにブレーキがかかり、反発力が生じますのでしっかりと保持してください。また、ブレーキがかかっても惰性で回転しています。回転が完全に停止するまで不用意な行動はお止めください。事故やケガの原因となります。

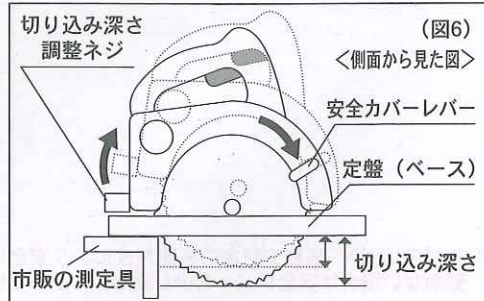
切断方法

- ※切断材料に応じた切り込み深さ、切断傾斜に調整してください。(図4)
- ※ご使用前に安全カバーがスムーズに動き、引っ掛かりがないことをご確認ください。
- ※安全カバーを引いたまま固定させて使用することは絶対にお止めください。事故の原因となり大変危険です。
- ※壁面使用、逆さ使用は絶対にお止めください。
- ※切断前に、切断材料に釘が打ち付けられたままになっていないか等ご確認ください。
- ・切断材料の上に定盤をのせ、チップソーが材料に触れない状態でスイッチを入れてください。(図5)
- ・スイッチを入れるとチップソーの回転数が上がり、回転数が安定してから定盤を材料に密着させ、切断位置ガイドをけがき線に沿って前方へ押し進め、切断してください。
- ・切断時は下材・台にチップソーが当たって切断しないように材料を置き、バイス等でしっかりと固定してください。



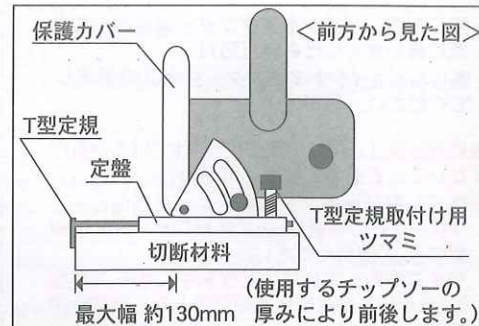
切り込み深さ調整方法

- ・切り込み深さ調整ネジをゆるめ、安全カバーを引き上げ、市販の測定具を使用し、定盤より露出しているチップソーの深さを測定し調整してください。(図6)
- ・垂直時の最大切り込み深さは約56mmです。
- ・切り込み深さは、切断する加工材の厚み+5mmを目安に調整してください。



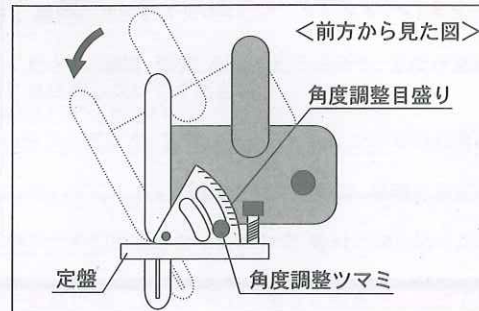
T型定規の使用法

- ・同じ幅で複数切断する時は、T型定規をご使用ください。
- ・T型定規取付け用ツマミをゆるめて定規を差し込み、切断材料側面に定規の内面を合わせ、ツマミをしっかり締め付けてください。
- ※T型定規を使用しない場合でも、取付けツマミはしっかりと締め付けてください。使用中に紛失する恐れがあります。



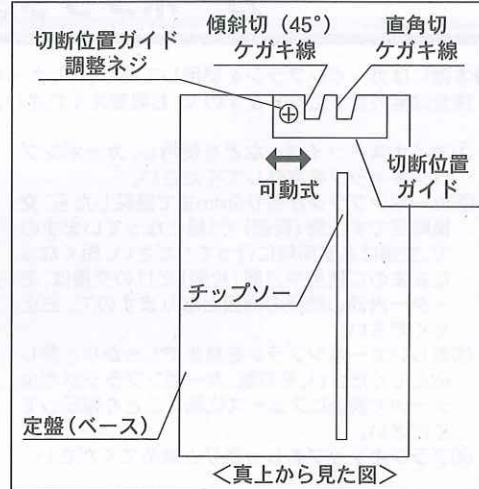
傾斜角度の調整

- ・角度調整ツマミをゆるめて、用途に合わせて角度を調整し、ツマミを締め直してください。角度は0°~45°の間で調整可能です。
- ※角度調整目盛りはあくまで目安ですので、分度器等で調整してください。
- ※角度調整ツマミの締め付けがゆるいと、使用中にバランスを崩し、思わぬ事故やケガの原因となり大変危険です。



切断位置ガイド

- ・直角切断(傾斜0°)の場合は、本機を上から見て右側のガイドの溝左端にケガキ線を合わせてください。
- ・45°傾斜切断の場合は、本機を上から見て左側のガイドの溝左端にケガキ線を合わせてください。
- ※ご使用前に不要材料で試し切りを行い、切断位置ガイド調整ネジをゆるめて位置調整を行ってください。
- ※切断位置ガイドは可動式です。振動により誤差が生じる場合があります。時々ガイド調整ネジの増し締めを行ってください。



切断可能な材質

- ・チップソーを交換することにより、木材以外にもプラスチック等を切断することができます。市販のチップソーの中から材質に合ったものをお選びいただき、本機に取付けてご使用ください。
- ※チップソーの寸法は外径165mm・内径20mm以外は使用しないでください。

集じん用ジョイントアダプター取付方法

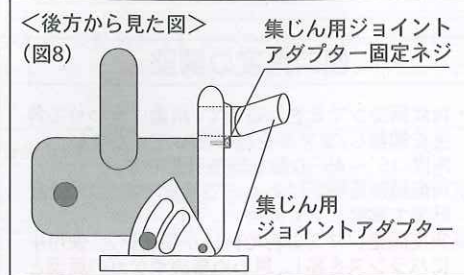
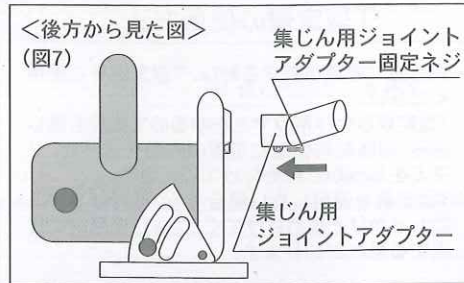
- ・集じん用ジョイントアダプター固定ネジの位置に合わせてください。(図7)
- ・集じんジョイントアダプターをネジで固定してください。(図8)

※取付け後、しっかりと取付けられているか抜けないことを必ずご確認ください。

※集じん用ジョイントアダプターとバキュームクリーナーの接続は、必ず接続口サイズをご確認の上、ご使用ください。

サイズが合っていないと作業中にホースが抜け、巻き込み事故やケガの原因となり大変危険です。

ジョイントアダプターの内径は32~27mmです。

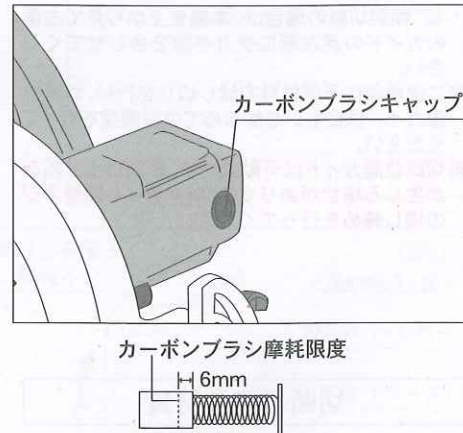


カーボンブラシの交換方法

- 本機にはカーボンブラシを使用しております。カーボンブラシは消耗品です。約6mm以下に短くなった場合は能力低下になりますので、お取替えください。

- ①マイナスイドライバーなどを使用し、カーボンブラシキャップを取外してください。
- ②カーボンブラシが残り6mmまで磨耗したら、交換時期です。2個(両側)で1組になっていますので、交換は必ず同時に行ってください。短くなったままのご使用や、1個(片側)だけの交換は、モーター内部の焼損の原因となりますので、お止めください。
- ③新しいカーボンブラシを奥までしっかりと差し込んでください。その際、カーボンブラシがホルダー内で前後にスムーズに動くことを確認してください。
- ④ブラシキャップをしっかりと締めてください。

※お買い求めは、ご購入いただきました販売店またはアフターサービスについてのご連絡先までご連絡ください。



保守点検について

- 部品交換やお手入れの前にスイッチを切ってください。
プラグを必ず電源から外してください。ケガや感電の原因となります。
- 付属品の交換は、取扱説明書に従って行ってください。
- 取付けネジ等のゆるみがないかを点検し、ゆるんでいる箇所があったらよく締めてください。そのまま使用すると危険です。
- 使用後はお手入れをして、いつも使用できる状態で保管してください。
 - ・使用しない場合でも定期的に点検を行ってください。
 - ・使用中内部に切断屑や細かい材料ゴミが入ります。使用後はお手入れをしてください。
 - ・コードは定期的に点検し損傷があった場合、お買い求めの販売店または修理店に依頼してください。
 - ・コードのプラグは、ほこりや水気がないように、乾いた布等でこまめに拭き取ってください。
 - ・本体ハンドル部は常に乾かし、きれいな状態を保持してください。水・油やグリース等が付着すると滑りやすく大変危険です。
- 本機は水洗いできません。使用後は油污れなどを拭き取るか、または乾いた布や石鹸水を布につけて、汚れを拭き取ってお手入れしてください。
 - ・ガソリン・シンナー・石油類は本体を傷めます。絶対にお止めください。
- 保管場所
 - ・直射日光の当たる場所や、屋外に保管しないでください。濃霧、湿気、雨の当たる場所や、温度が急激に変化する場所、または落下の恐れがある場所には保管しないでください。
 - ・お子様の手の届かない場所、鍵のかかる場所に保管してください。
- 故障・修理の場合は、お手数ですがご購入店にお持ちいただくか、アフターサービスについてのご依頼の連絡先にご相談ください。
 - ・本製品は安全規格に適合していますので、改造しないでください。改造された製品は、修理をお受けできない場合があります。
 - ・修理の知識や技術のない方が修理しますと、事故やケガの原因となりますので、絶対にお止めください。

※機械の性能・品質または取扱などについてのお問い合わせは、ご購入いただきました販売店またはアフターサービスについてのご依頼の連絡先までご連絡ください。