

trad[®]

充電式ドリル&ドライバー TCD-360A

取扱説明書

この度は、trad商品をお買い上げ頂きまして、誠にありがとうございます。

ご使用に先立ち、この取扱説明書をよくお読み頂き、本機の性能を充分にご理解のうえで、適切な取扱と保守をして頂きますようお願い致します。

なお、本書は大切に保管してください。



仕様

■ 本体

モーター電圧	DC3.6V
無負荷回転数	260回転/分
最大締付トルク	3.5N・m
ロックチャック	6.35mm 六角軸専用
使用温度範囲	5~35℃
電源	3.6V リチウムイオン電池 1.3Ah
充電時間	約5時間 (※1)
電池寿命	充放電 約300回
質量	約300g

■ アダプター

定格入力電圧	AC100V
定格周波数	50/60Hz
定格入力容量	5VA
定格出力電圧	DC5.0V
定格出力電流	300mA
質量	約160g

※1
周囲の環境やバッテリー残量により充電時間は大きく変動することがあります。

■ ネジ締め能力

ネジ種類	ネジ寸法	材質	締付本数
木ネジ	φ3.1x19mm	2x4材	170本
	φ3.5x25mm	2x4材	50本
小ネジ	M5x8mm	---	600本

■ 穴あけ能力

鉄工	φ2mm
木工	φ4mm

※1回のフル充電時での参考値のため、材質、バッテリー残量、周囲温度等の環境により異なります。

※商品改良のため、仕様・外観は予告なしに変更することがあります。あらかじめご了承ください。

安全上のご注意①

ご使用前に、この「安全上のご注意」すべてをよくお読みのうえ、使用説明に従って使用してください。ここに示した注意事項は、「警告」「注意」に区分していますが、誤った取り扱いをした時に使用者が死亡または重傷を負う可能性が想定される内容を「警告」、使用者が傷害を負う可能性および物的損害のみの発生が想定される内容を「注意」と記載しています。なお、「注意」とした事項でも、状況によっては重大な事故に結びつく可能性があります。いずれも安全に関する重要な内容ですので、必ずお守りください。

警告

- 作業中の服装について
 - ・軍手・手袋や袖口の開いた服装は可動部に巻き込まれる恐れがあり危険です。
 - ・作業環境に応じて保護メガネ、保護マスクを着用してください。
 - ・足場の安全のために、スリッパ・草履等での作業はお止めください。
- 作業場やその周辺的环境、状況について
 - ・電動工具は常温(5~35℃)でご使用ください。また水中や雨の中、湿った場所・濡れた場所では絶対に使用しないでください。
 - ・暗い所でのご使用はお止めください。照明は十分な明るさを取ってください。また、夜間の作業も十分に照明を取ってください。
 - ・可燃性の液体やガス等のある所でのご使用は、避けてください。思わぬ事故につながる危険があります。
 - ・作業する前に配線や埋設物などが無いことを確認してください。電動工具が触れ、思わぬ事故につながる危険があります。
- 損傷した部品がないか点検してください。
 - ・使用前に、本体の変形・破損、部品の破損、取付状態、その他運転に影響を及ぼす全ての箇所に異常がないか、正常に作動するか、十分に確認してからご使用ください。
 - ・損傷した電動工具やその他の部品交換や修理は、ご購入店までご連絡ください。またはアフターサービスについてのお願いの連絡先にご相談ください。
 - ・スイッチが故障している電動工具で、始動及び停止操作のできない時は、使用しないでください。
 - ・ネジ等のゆるみがないか確認し、ゆるんでいる箇所はよく締めてください。
- 充電について
 - ・充電は必ず家庭用AC100Vで、専用のアダプターで充電してください。直流電流やエンジン発電機、変圧器では使用しないでください。発熱し火災の恐れがあり大変危険です。
 - ・アダプターのコードは短絡させないでください。
 - ・充電中に焦げ臭かったり、煙が出るなどの不具合が発生した場合は、直ちに充電を中止し、コンセントからアダプターを抜いてください。ご購入店またはアフターサービスについてのお願いの連絡先にご相談ください。
- 無理なご使用、能力を越えたご使用は避けてください。
 - ・モーター保護のため、本体が熱くなったら一旦作業を中止し、本体が冷めてから作業を再開してください。続けて使用すると事故や故障の原因となります。
 - ・電動工具の能力に合ったパワーで作業を行ってください。
 - ・指定された用途の目的以外のご使用は避けてください。
- 先端工具を交換する場合
 - ・危険ですので、作動スイッチを押さないでください。
- 下記の場合は、電動工具のスイッチを切ってください。
 - ・使用していない時、部品を交換する時、その他危険が想定される場合。

安全上のご注意②

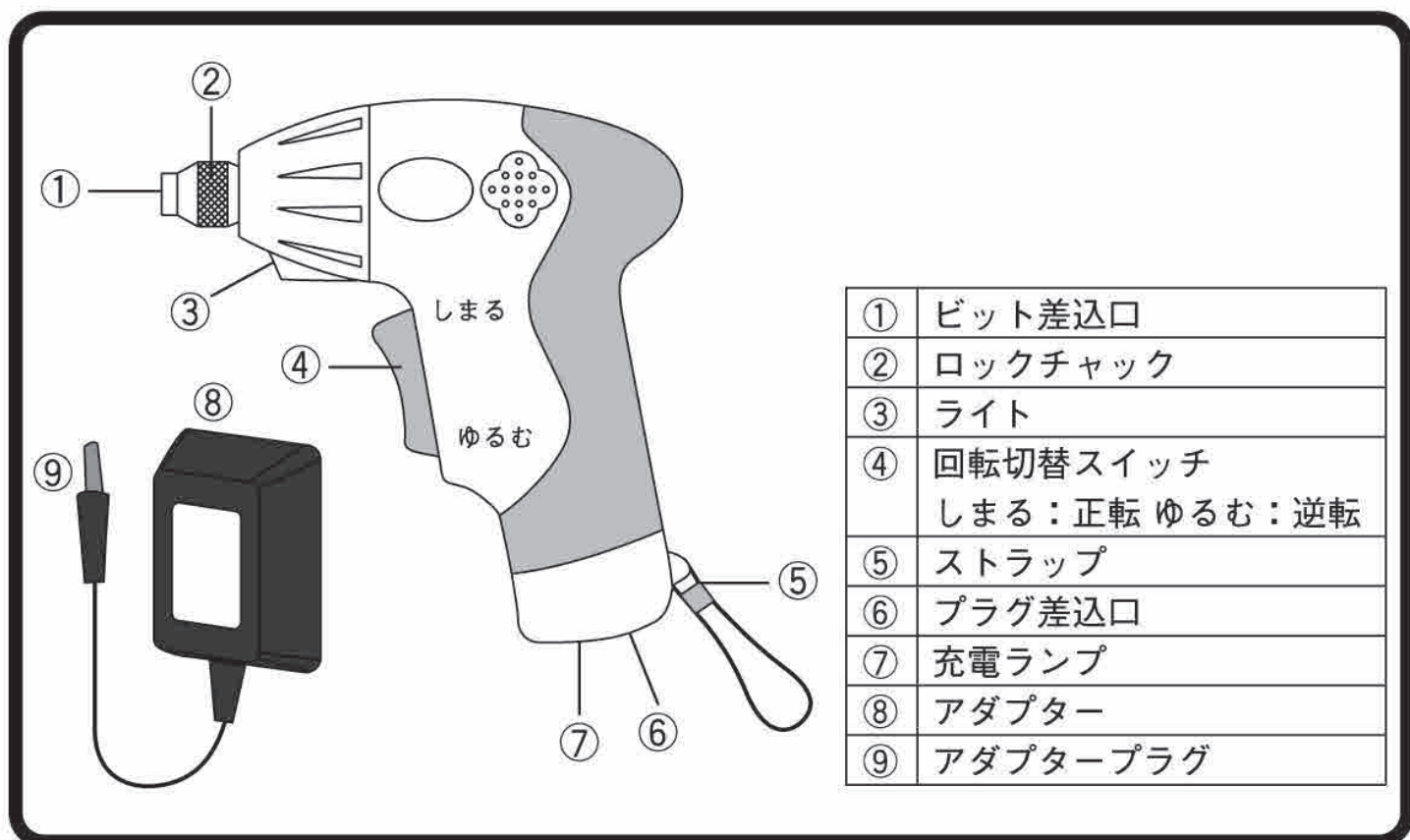
警告

- 慎重に注意して作業を行ってください。
 - ・ 電動工具を使用するに当たり、取扱方法、作業の仕方、周囲の環境や状況に十分注意して、慎重に作業を行ってください。
 - ・ 常識の判断を持って作業してください。
 - ・ 身体の疲れ等、思考力がない時は作業をしないようにしてください。
- 思いつきや不意な始動は避けてください。
 - ・ 指をスイッチに掛けて運ぶと、誤作動の原因となり危険です。
- 本機及びアダプターは、落としたりぶついたりすると故障の原因になる上、ショートによる発火や破裂を起こすことがありますので、取り扱いには十分ご注意ください。誤って落したりぶつけた時は破損・変形が無いことをご確認ください。異常がある場合は、ご購入店またはアフターサービスについてのお願いの連絡先までお問い合わせください。
- 電動工具の修理は、必ずご購入店またはアフターサービスについてのお願いの連絡先にご相談ください。
 - ・ 作業中に本機の調子が悪かったり、異常を感じたら直ちに作業を中止し、修理に出してください。
 - ・ 本製品は、安全規格に適合していますので、改造や分解をしないでください。
 - ・ 修理の知識や技術のない方が修理すると、事故やケガの原因となります。絶対にお止めください。
- お子様を近づけないでください。
 - ・ 作業員以外、電動工具、アダプターには絶対に触れないでください。
 - ・ 作業員以外、作業場へ近づけないようにしてください。
 - ・ 作動時には、顔や身体を近づけないようにしてください。

注意

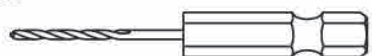
- 本機は、DIY用です
- 作業中は本体をしっかり握り、加工材は動かないように固定して作業してください。
- 作業場は、整理整頓をきちんと行ってください。
 - ・ 狭い場所、乱雑な場所でのご使用は事故の原因となります。
- 散らかったゴミの除去は、スイッチを切り、モーターが完全に止まっていることをご確認の上、行ってください。
- 無理な姿勢で作業をしないでください。
 - ・ 足場の不安定な所や、無理な姿勢での作業は、思わぬ事故につながる恐れがあり危険です。
 - ・ 常に足元をしっかりさせ、バランスを保つようにしてください。特に脚立など足場の不安定な場所での作業はご注意ください。
 - ・ 高い所での作業の際は、下の人の安全を確認し、工具の落下等のないよう十分にご注意ください。
- 指定の付属品をご使用ください。
 - ・ 本取扱説明書に記載している付属品以外の物を使用すると、事故や故障の原因になる恐れがありますので、使用しないでください。
- 本機は車の中や、暖房機具のそば等、40℃以上になる場所や直射日光の当たる場所に長時間放置しないでください。

本体各部の名称



付属品

- 六角軸ドリル刃
2mm



- ドライバービット片ビット
⊕No.2 x 50mm



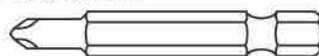
- ホルダー



- ドライバービット片ビット
⊖6mm x 50mm



- ドライバービット片ビット
⊕No.1 x 50mm

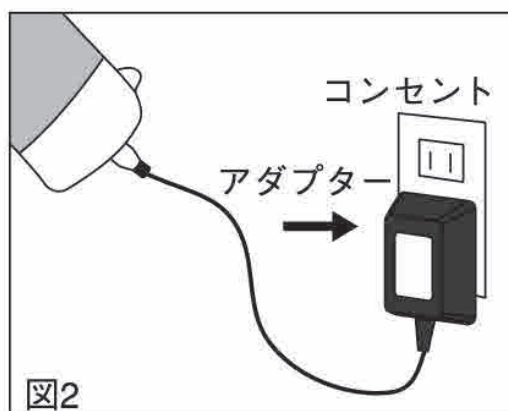
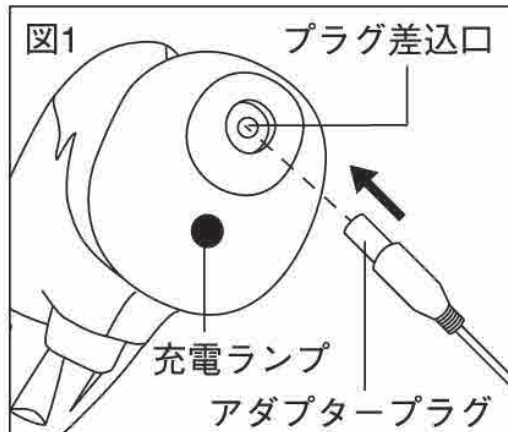


※市販の6.35mm差込角でボール溝のあるビットを使用することができます。

充電方法

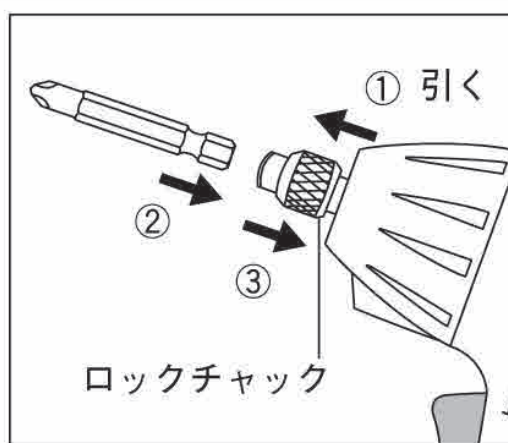
- ①アダプタープラグを本体のプラグ差込口に差し込んでください。(図1)
- ②アダプターをコンセントに差し込んでください。(図2) 充電ランプが赤色に点灯します。
- ③充電が完了すると充電ランプが消灯します。
- ④充電完了後はそのまま放置せずに、アダプターをコンセントから抜いてください。

- ※充電は必ず付属のアダプターをご使用ください。
- ※ご使用前に必ず充電してからご使用ください。
- ※充電時間は約5時間ですが、周囲の環境やバッテリー残量により充電時間は大きく変動することがあります。
- ※使用直後の熱い状態では、充電しないでください。
- ※充電中は作動させないでください。



ビットの取付方法

- ①ロックチャックを引きながら
 - ②ビット差込口に六角軸ビットを差し込み
 - ③ロックチャックを離します。
- ※軽くビットを引いて、抜けないことを確認してください。
 - ※取り外す時は、ロックチャックを引きながらビットを抜いてください。
 - ※ビットを交換する際は、スイッチに触れないでください。

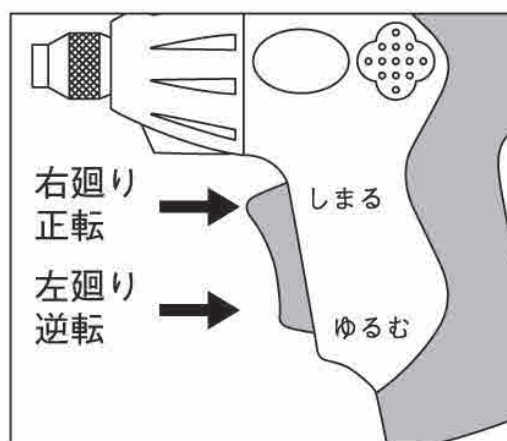


回転の切替

スイッチしまるを押すと右廻りし、スイッチゆるむを押すと左廻りします。ネジ締め・穴あけ作業にはスイッチしまるを、ネジをゆるめる作業にはスイッチゆるむを押してください。また、穴あけ作業後加工材からドリル刃を抜く時はスイッチゆるむを押すとスムーズに引き抜くことができます。

※ネジの種類によって、締める方向とゆるめる方向が逆の場合もありますので、ご注意ください。

※回転中に回転切替スイッチを切り替えると、モーターに負担がかかり故障の原因となります。モーターが完全に止まってから切り替えてください。



リミッターについて

リミッターとは・・・

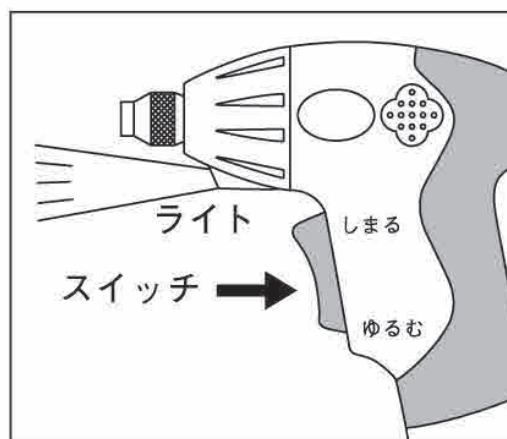
電流が流れ過ぎるとモーターの焼け付きを防ぐことができる安全装置のことです。

リミッターが作動し本機が自動停止した場合は、再度スイッチを入れ直すと再作動しますので、スイッチを引き直して作業を再開してください。

ライトについて

ライトはスイッチ連動式です。

スイッチを引くと自動点灯し、離すと消灯します。



お手入れ・保管

※お手入れの前にスイッチを切り、安全ボタンと作動スイッチには触れないでください。

- ご使用前・ご使用後は、必ず本製品の点検を行ってください。取り付けネジ等のゆるみがないか、異常はないかをご確認ください。ネジのゆるみがあれば、しっかり締めてください。
 - ご使用後は必ずお手入れを行ってください。本機は水洗いできませんので、乾いた布で汚れを拭き取ってください。特にグリップ部は汚れやすいので、石鹼水を少量含ませた布で油汚れをしっかり拭き取ってください。保管の際は、しっかり乾かし、きれいな状態で保持してください。水・油やグリース等が付着していると滑りやすくなり危険です。
 - 作業中は、チャック内部にも切り屑や細かい材料ゴミが入ります。きちんと取り除いてください。
 - 直射日光の当たる場所や、屋外、濃霧、湿気、雨の当たる場所や温度が急激に変化する場所には保管しないでください。また、お子様の手の届く場所や落下の恐れがある場所も避けてください。
- ※不要となった本機は環境保護のため、一般のゴミと一緒に捨てないでください。本機にはリチウムイオン電池が内蔵されています。リサイクル可能な資源です。最寄のリサイクル店までお持ちください。

故障かな？と思ったら

- Q1. 作動スイッチが引けない。
A1. しまるまたはゆるむのスイッチがしっかり押されていない。
- Q2. 作動しない。
A2. 充電中または充電が不十分です。
十分に充電をしてから、アダプターから本体を外して作動させてください。
- Q3. ビットが入らない。または抜け落ちる。
A3. 付属品のビットまたは市販品の6.35mm差込角でボール溝のあるビットをご使用ください。

※故障・修理の場合は、お手数ですがご購入店またはアフターサービスについてのお願いの連絡先までお問い合わせください。本製品は安全規格に適合していますので、絶対に改造しないでください。

アフターサービスについてのお願い

製品名	trad TCD-360A 充電式 ドリル&ドライバー
商品番号	820775

1) 機械の性能・品質または取扱などについてのお問い合わせは、ご購入いただきました販売店または弊社までご連絡ください。

2) 修理に必要な純正部品は、本体各部の名称の図に記載された部品名をお確かめになり、ご要求願います。

①ご要求の経路につきましては、

お客様 → ご購入いただきました販売店 → 弊社

②お届けの経路につきましては、

弊社 → ご購入いただきました販売店 → お客様

※弊社とお客様との直接販売は致しかねますので、ご了承ください。

3) 修理及び修理のお見積のご依頼は、

①ご要求の経路につきましては、

お客様 → ご購入いただきました販売店 → 弊社

②修理完了後のお届け及び修理見積のご返事は、

弊社 → ご購入いただきました販売店 → お客様

※弊社とお客様との直接決済は致しかねますので、ご了承ください。

株式会社三共コーポレーション 本社物流センター
〒639-2127 奈良県葛城市新町258番地1
品質管理室 フリーコール：0800-500-2457 FAX：0745-62-1777
受付時間 午前 9:00～午後 5:00（土日祝日と弊社休日を除く）

本社 〒542-0081 大阪府大阪市中央区南船場4丁目6番6号
TEL：06-6252-1712 FAX：06-6251-4693

三木営業所 〒673-0402 兵庫県三木市加佐234番地1
TEL：0794-83-1661 FAX：0794-83-1665

東京営業所 〒121-0824 東京都足立区西伊興4丁目10番24号
TEL：03-3857-0211 FAX：03-3857-0215

福岡営業所 〒812-0068 福岡県福岡市東区社領2丁目9番22号
TEL：092-622-4961 FAX：092-622-4965

合 格
